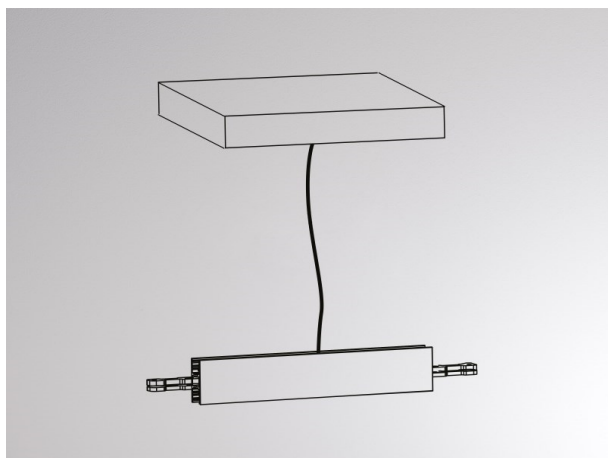


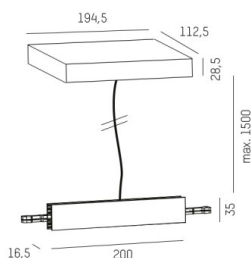
MAGNETICS H

708-00408000006d

Für ON/OFF zu verwenden
Bei Dali - Galvanische Trennung seperat ordern



SKIZZE



TECHNISCHE DETAILS

Systemleistung [W]	MAX 200
Designer	INHOUSE
Betriebsgerät	mit Betriebsgerät
Dimmbarkeit	DALI
Spannung [V]	220-240V 50/60Hz
Material	Aluminium
Länge [mm]	194,5
Breite [mm]	112,5
Höhe [mm]	28,5
Pendellänge [mm]	1500
Schutzart [IP]	IP20
Schutzklasse	Schutzklasse I
Nettogewicht [kg]	1,08
Farbe Leuchte	schwarz
RAL	9005
Farbe Adapter/Baldachin	schwarz
Kabel	schwarz
EAN-Nummer	9010506687293
Anz Leuchten B16A	15

LICHTVERTEILUNGSKURVE



Energielabel



Die Werte sind Bemessungswerte. Leistung und Lichtstrom unterliegen initial einer Toleranz von +/- 10%.
Toleranz der Farbtemperatur: +/- 150 K. Die Werte gelten wenn nicht anders angegeben für eine Umgebungstemperatur von 25°C.