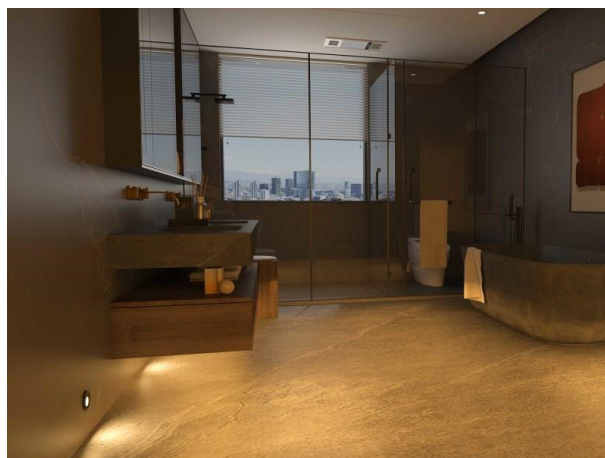


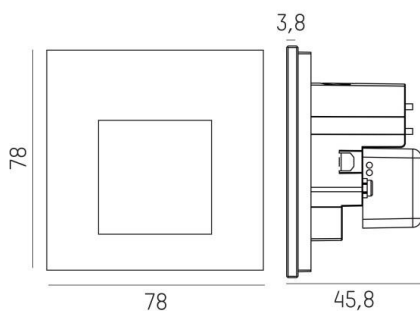
WALL 68R

222-00104

WALL 68R GLASS IP WANDEINBAULEUCHE aus Aluminium, schwarz, ähnlich RAL 9005, Glas satiniert Ausstrahlwinkel asymmetrisch, Lichtaustritt direkt, mit Betriebsgerät, Dimmbarkeit: 3 Step Touch Dim, Durchgangsverdrahtung 3x1,5mm², IP44/IP20,



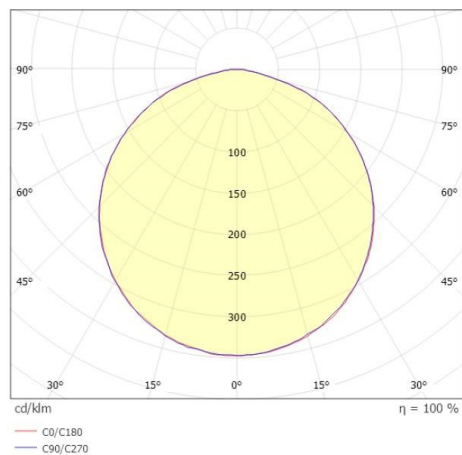
SKIZZE



TECHNISCHE DETAILS

Systemleistung [W]	4
Leuchtmittel	LED
Lichtstrom [lm]	50
Lichtfarbe [K]	2700K/3000K/4000K
CRI	>90
Optik	Glas satiniert
Designer	INHOUSE
Betriebsgerät	mit Betriebsgerät
Dimmbarkeit	3 Step Touch Dim
Lichtaustritt	direkt
Ausstrahlwinkel [°]	asymmetrisch
Spannung [V]	220-240V 50/60Hz
Durchgangsverdr.	3x1,5mm²
Material	Aluminium
Länge [mm]	78
Breite [mm]	78
Höhe [mm]	45,8
D-Ausschn. [mm]	68
Einbautiefe [mm]	60
Schutzart [IP]	IP44/IP20
Schutzklasse	Schutzklasse I
Stoßfestigkeit	IK09
Nettogewicht [kg]	0,21
Farbe Leuchte	schwarz
RAL	9005
EAN-Nummer	9010870528109
Energieeffizienzkl.	F
Anz Leuchten B16A	56

LICHTVERTEILUNGSKURVE



Energielabel



Die Werte sind Bemessungswerte. Leistung und Lichtstrom unterliegen initial einer Toleranz von +/- 10%. Toleranz der Farbtemperatur: +/- 150 K. Die Werte gelten wenn nicht anders angegeben für eine Umgebungstemperatur von 25°C.