



**DARK NIGHT LENS**

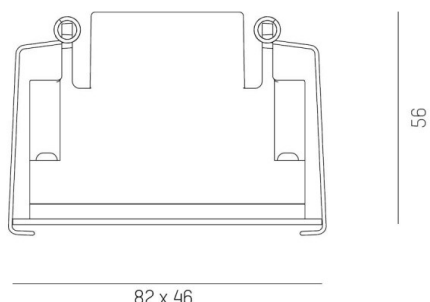
**579-00102052305**

DARK NIGHT LENS 2 R EINBAUSTRALER aus Aluminium, weiß, ähnlich RAL 9016, Dekor grau, hocheffizienter, vakuumbedampfter Reflektor aus Aluminium Ausstrahlwinkel 22°, Lichtaustritt direkt, UGR <16, ohne Betriebsgerät, max. 1050mA, Dimmbarkeit: siehe Betriebsgerät, IP20,

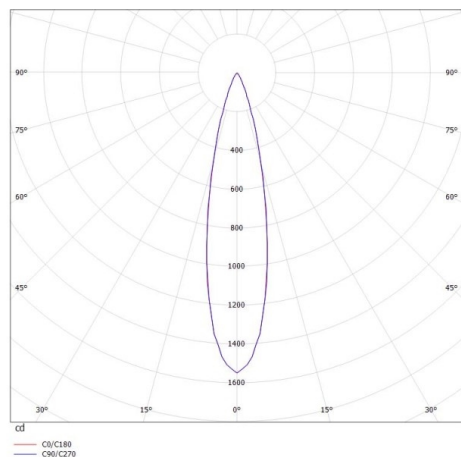


**SKIZZE**

-  1 - 25 mm
-  76 x 40 mm, ET 85 mm



**LICHTVERTEILUNGSKURVE**



**TECHNISCHE DETAILS**

Leuchtmittel	LED 4W
Lichtstrom [lm]	420
Strom Sek. [mA]	1050
Lichtfarbe [K]	2700K
CRI	>90
UGR	<16
Optik	vakuumbedampfter Reflektor aus Aluminium
Betriebsgerät	ohne Betriebsgerät
Dimmbarkeit	siehe Betriebsgerät
Lichtaustritt	direkt
Ausstrahlwinkel [°]	22°
Material	Aluminium
Länge [mm]	82
Breite [mm]	46
Höhe [mm]	56
D-Ausschn. [mm]	76x40
Deckenstärke [mm]	1-25
Einbautiefe [mm]	85
Schutzart [IP]	IP20
Schutzklasse	Schutzklasse II
Stoßfestigkeit	IK06
Nettogewicht [kg]	0,25
Farbe Leuchte	weiß
RAL	9016
Farbe Dekor	grau
EAN-Nummer	9010506236019
Lebensdauer [h]	L80 B10 50 000
Energieeffizienzkl.	F



Die Werte sind Bemessungswerte. Leistung und Lichtstrom unterliegen initial einer Toleranz von +/- 10%. Toleranz der Farbtemperatur: +/- 150 K. Die Werte gelten wenn nicht anders angegeben für eine Umgebungstemperatur von 25°C.