

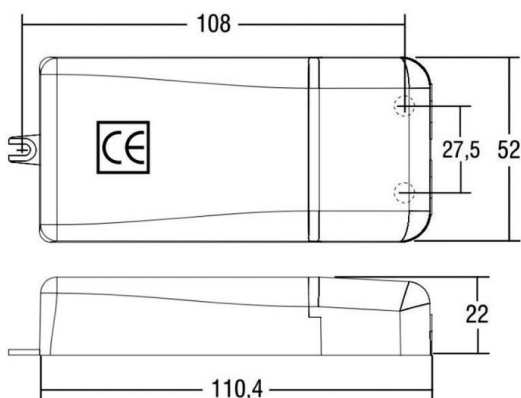
TCl

24-122201

UNIVERSALE 20 Konverter, weiß, nicht dimmbar, Aktive Power Factor Corrector, Draht Querschnitt bis zu 1,5mm<sup>2</sup>, Schutz gegen Überhitzung und Kurzschluß, Netzüberspannungen, Überlast, Deckeneinlegeausschnitt= 55mm, Einstellbar mittels DIP-SWITCH (siehe B3): Konstantstrom/Konstantspannung  
 L111mm, B=52mm, H=22mm  
 220-240V 50/60Hz



SKIZZE



TECHNISCHE DETAILS

Systemleistung [W]	13-20
Betriebsgerät	mit Betriebsgerät
Dimmbarkeit	nicht dimmbar
Spannung [V]	220-240V 50/60Hz
Material	Kunststoff
Länge [mm]	111
Breite [mm]	52
Höhe [mm]	22
Schutzart [IP]	IP20
Schutzklasse	Schutzklasse II
Nettogewicht [kg]	0,11
Farbe Leuchte	weiß
EAN-Nummer	8010703300019
Anz Leuchten B16A	50

LICHTVERTEILUNGSKURVE

mA	W	V DC	mA	W	V DC
250	13	54	500	20	40
350	19	54	550	20	37
400	20	50	600	20	34
450	20	44	700	20	29



Die Werte sind Bemessungswerte. Leistung und Lichtstrom unterliegen initial einer Toleranz von +/- 10%.  
 Toleranz der Farbtemperatur: +/- 150 K. Die Werte gelten wenn nicht anders angegeben für eine Umgebungstemperatur von 25°C.