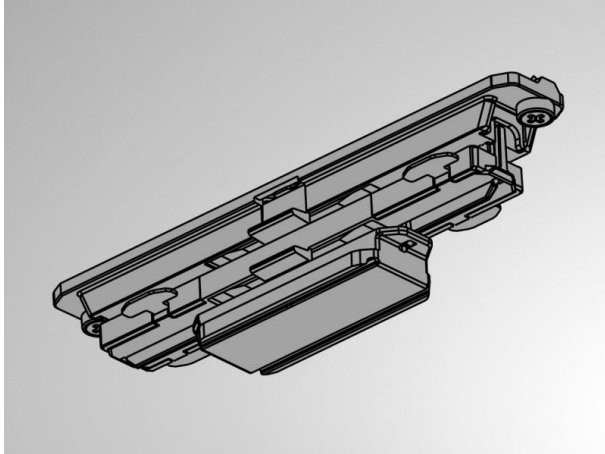
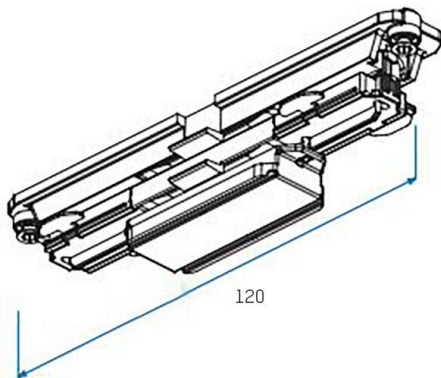


NOA SYSTEM

208-191d6212



SKIZZE



TECHNISCHE DETAILS

Dimmbarkeit	DALI
Spannung [V]	220-240V 50/60HZ
Material	Kunststoff
Breite [mm]	31,5
Schutzart [IP]	IP20
Schutzklasse	Schutzklasse I
Nettogewicht [kg]	0,03
Farbe Leuchte	schwarz
RAL	9005
EAN-Nummer	6410014532116

LICHTVERTEILUNGSKURVE



Die Werte sind Bemessungswerte. Leistung und Lichtstrom unterliegen initial einer Toleranz von +/- 10%.
Toleranz der Farbtemperatur: +/- 150 K. Die Werte gelten wenn nicht anders angegeben für eine
Umgebungstemperatur von 25°C.