

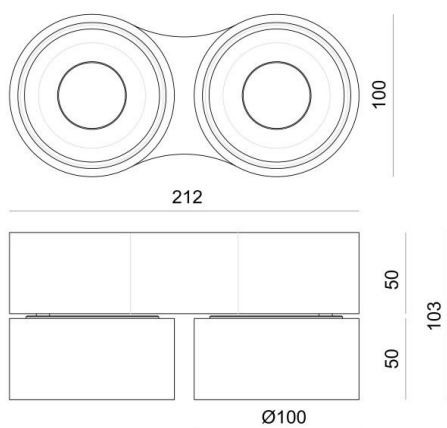
MAGIS

222-00036

MAGIS DOUBLE SD WAND-DECKEN AUFBAULEUCHE aus Aluminium, schwarz, ähnlich RAL 9005, hocheffizienter, vakuumbedampfter Reflektor aus Kunststoff Ausstrahlwinkel 36°, Lichtaustritt direkt, UGR <22, drehbar 350°, schwenkbar 90°, mit Betriebsgerät, max. 1000mA, Dimmbarkeit: DALI 2, IP20,



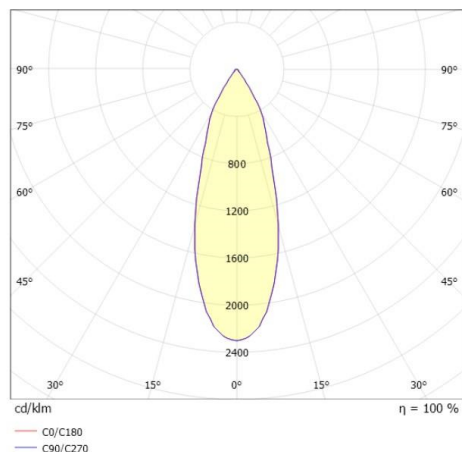
SKIZZE



TECHNISCHE DETAILS

Systemleistung [W]	31
Leuchtmittel	LED
Lichtstrom [lm]	2110
Strom Sek. [mA]	1000
Lichtfarbe [K]	3000K
CRI	>90
UGR	<22
Optik	vakuumbedampfter Reflektor aus Kunststoff
Betriebsgerät	mit Betriebsgerät
Dimmbarkeit	DALI 2
Lichtaustritt	direkt
Ausstrahlwinkel [°]	36°
Spannung [V]	220-240V 50/60Hz
Material	Aluminium
Länge [mm]	212
Breite [mm]	100
Höhe [mm]	103
Schutzart [IP]	IP20
Schutzklasse	Schutzklasse I
Stoßfestigkeit	IK02
Nettogewicht [kg]	1,57
Farbe Leuchte	schwarz
RAL	9005
EAN-Nummer	9010870140417
Lebensdauer [h]	L80 B10 50 000
Energieeffizienzkl.	F
Anz Leuchten B16A	37

LICHTVERTEILUNGSKURVE



Energielabel



Die Werte sind Bemessungswerte. Leistung und Lichtstrom unterliegen initial einer Toleranz von +/- 10%. Toleranz der Farbtemperatur: +/- 150 K. Die Werte gelten wenn nicht anders angegeben für eine Umgebungstemperatur von 25°C.