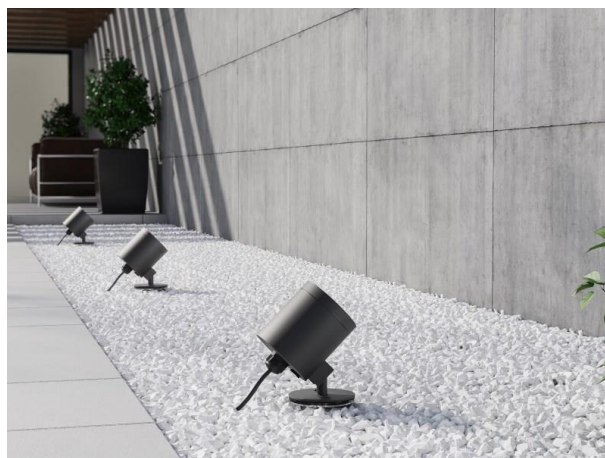


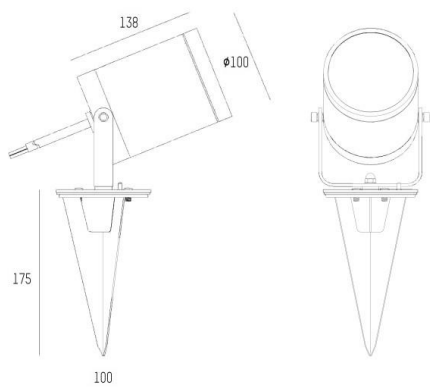
FORIS

333-00112

FORIS ROUND F AUFBAUSTRAHLER aus Aluminium, anthrazit, ähnlich RAL 7024, hocheffizienter, vakuumbedampfter Reflektor aus Aluminium ohne Schutzglas Accessoire: Erdspieß, Ausstrahlwinkel 55°, Lichtaustritt direkt, UGR <22, drehbar 140°, schwenkbar 20°, max. 500mA, Dimmbarkeit: on/off, IP66, Kabellänge 2000mm,



SKIZZE



TECHNISCHE DETAILS

Systemleistung [W]	11
Leuchtmittel	LED
Lichtstrom [lm]	900/970lm
Strom Sek. [mA]	500
Lichtfarbe [K]	2700/3000K
CRI	>90
UGR	<22
Optik	Reflektor aus Aluminium ohne Schutzglas
Dimmbarkeit	on/off
Lichtaustritt	direkt
Ausstrahlwinkel [°]	55°
Spannung [V]	220-240V 50/60Hz
Material	Aluminium
Länge [mm]	138
Durchmesser [mm]	100
Schutzart [IP]	IP66
Schutzklasse	Schutzklasse I
Stoßfestigkeit	IK06
Nettogewicht [kg]	1,71
Farbe Leuchte	anthrazit
RAL	7024
EAN-Nummer	9010979517615
Lebensdauer [h]	L80 B10 50 000
Umgebungstemperatur	-20° bis +40°
Energieeffizienzkl.	D
Anz Leuchten B16A	74

LICHTVERTEILUNGSKURVE



EnergieLabel



Die Werte sind Bemessungswerte. Leistung und Lichtstrom unterliegen initial einer Toleranz von +/- 10%. Toleranz der Farbtemperatur: +/- 150 K. Die Werte gelten wenn nicht anders angegeben für eine Umgebungstemperatur von 25°C.