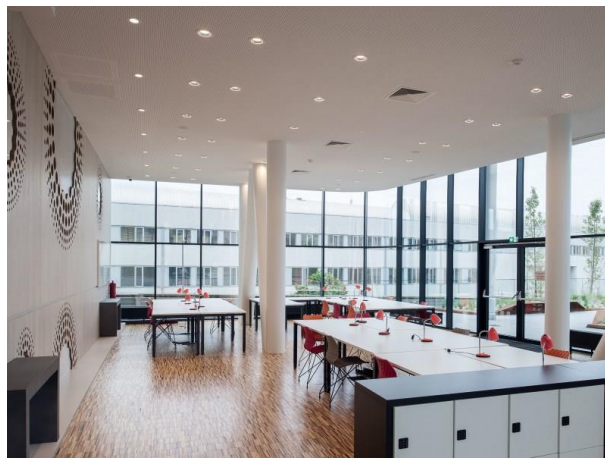


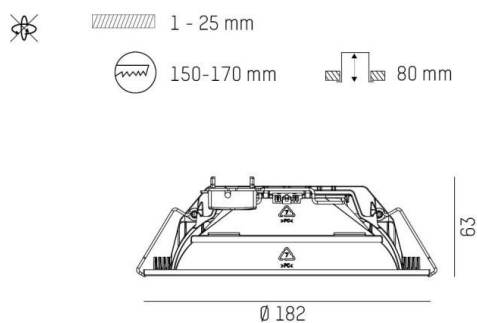
OTIN

227-011213032190050

OTIN M ROUND PRO R EINBAUDOWNLIGHT aus Aluminium, weiß, ähnlich RAL 9016, Dekor Facettierter Kunststoff-Reflektor hochglänzend, Opaldiffuser Ausstrahlwinkel Breitstrahlend (BS), Lichtaustritt direkt, UGR <25, mit Betriebsgerät, max. 500mA, Dimmbarkeit: nicht dimmbar, Durchgangsverdrahtung 2,5mm², IP54/IP20, mit werkzeuglos wechselbarem X-Change Leuchtmittel,



SKIZZE



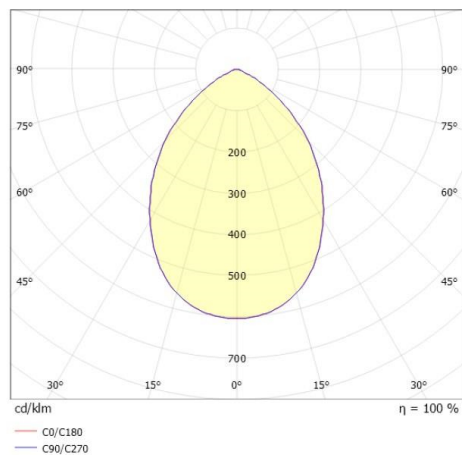
TECHNISCHE DETAILS

Systemleistung [W]	18
Leuchtmittel	LED
Lichtstrom [lm]	2930
Strom Sek. [mA]	500
Lichtfarbe [K]	3000K
CRI	>80
UGR	<25
Optik	Opaldiffuser
Designer	INHOUSE
Betriebsgerät	mit Betriebsgerät
Dimmbarkeit	nicht dimmbar
Lichtaustritt	direkt
Ausstrahlwinkel [°]	Breitstrahlend (BS)
Spannung [V]	220-240V AC/DC
Durchgangsverdr.	2,5mm²
Material	Aluminium

Höhe [mm]	63
Durchmesser [mm]	182
D-Ausschn. [mm]	150-170
Deckenstärke [mm]	1-25
Einbautiefe [mm]	80
Schutzart [IP]	IP54/IP20
Schutzklasse	Schutzklasse II
Stoßfestigkeit	IK02
Nettogewicht [kg]	0,61

Farbe Leuchte	weiß
RAL	9016
Farbe Dekor	Facettierter Kunststoff-Reflektor hochglänzend
EAN-Nummer	9010870914629
Lebensdauer [h]	L90 B10 100 000
Energieeffizienzkl.	C
Anz Leuchten B16A	45

LICHTVERTEILUNGSKURVE



Energielabel



Die Werte sind Bemessungswerte. Leistung und Lichtstrom unterliegen initial einer Toleranz von +/- 10%. Toleranz der Farbtemperatur: +/- 150 K. Die Werte gelten wenn nicht anders angegeben für eine Umgebungstemperatur von 25°C.