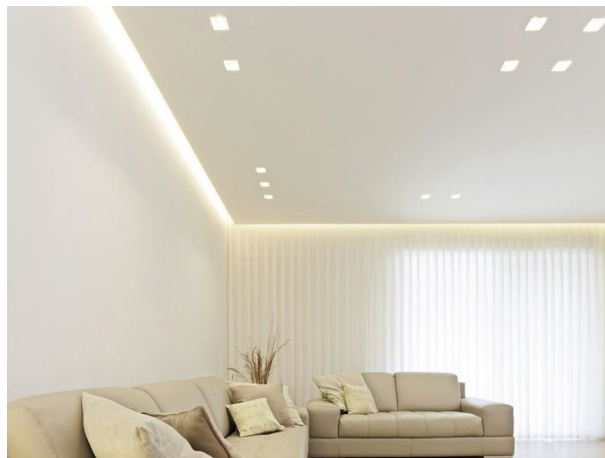


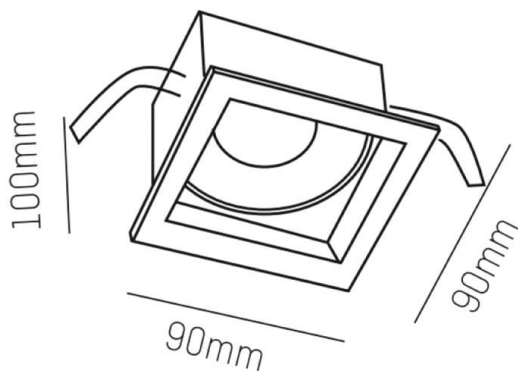
PONTOS

305-621524w40k

PONTOS SQUARE EINBAUSTRALER aus Aluminium, weiß matt, ähnlich RAL 9003, Ausstrahlwinkel 24°, Lichtaustritt direkt, schwenkbar 30°, ohne Betriebsgerät, max. 250mA, Dimmbarkeit: siehe Betriebsgerät, IP44,



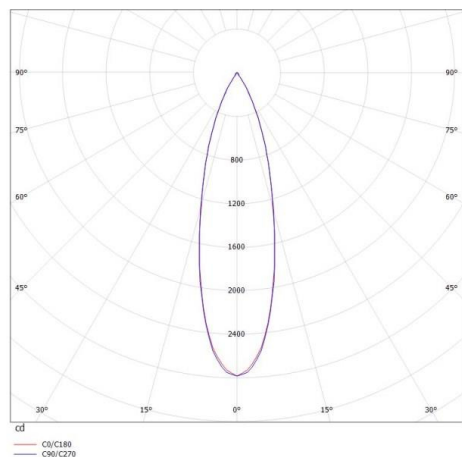
SKIZZE



TECHNISCHE DETAILS

Leuchtmittel	LED 10W
Lichtstrom [lm]	870
Strom Sek. [mA]	250
Lichtfarbe [K]	4000K
CRI	>80
Betriebsgerät	ohne Betriebsgerät
Dimmbarkeit	siehe Betriebsgerät
Lichtaustritt	direkt
Ausstrahlwinkel [°]	24°
Spannung [V]	40 VDC
Material	Aluminium
Länge [mm]	90
Breite [mm]	90
Höhe [mm]	80
D-Ausschn. [mm]	83x83
Einbautiefe [mm]	110
Schutzart [IP]	IP44
Schutzklasse	Schutzklasse III
Nettogewicht [kg]	0,25
Farbe Leuchte	weiß matt
RAL	9003
EAN-Nummer	9010506045369
Lebensdauer [h]	L80 B10 20 000
Energieeffizienzkl.	E

LICHTVERTEILUNGSKURVE



Energielabel



Die Werte sind Bemessungswerte. Leistung und Lichtstrom unterliegen initial einer Toleranz von +/- 10%. Toleranz der Farbtemperatur: +/- 150 K. Die Werte gelten wenn nicht anders angegeben für eine Umgebungstemperatur von 25°C.