

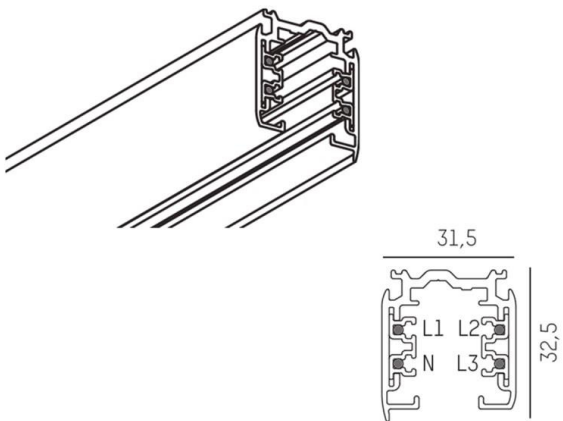
NOA SYSTEM

208-19104103

3 PHASE TRACK SD 3-PHASEN SCHIENE aus Aluminium, weiß, ähnlich RAL 9016, Dimmbarkeit: nicht dimmbar, IP20,



SKIZZE



TECHNISCHE DETAILS

| | |
|-------------------|------------------|
| Dimmbarkeit | nicht dimmbar |
| Spannung [V] | 220-240V 50/60Hz |
| Material | Aluminium |
| Länge [mm] | 1000 |
| Breite [mm] | 31,5 |
| Höhe [mm] | 32,5 |
| Schutzart [IP] | IP20 |
| Schutzklasse | Schutzklasse I |
| Nettogewicht [kg] | 0,83 |
| Farbe Leuchte | weiß |
| RAL | 9016 |
| EAN-Nummer | 6410014507060 |

LICHTVERTEILUNGSKURVE



Die Werte sind Bemessungswerte. Leistung und Lichtstrom unterliegen initial einer Toleranz von +/- 10%. Toleranz der Farbtemperatur: +/- 150 K. Die Werte gelten wenn nicht anders angegeben für eine Umgebungstemperatur von 25°C.