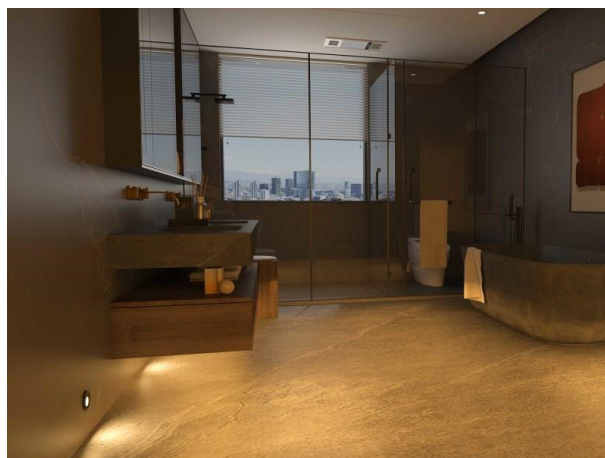


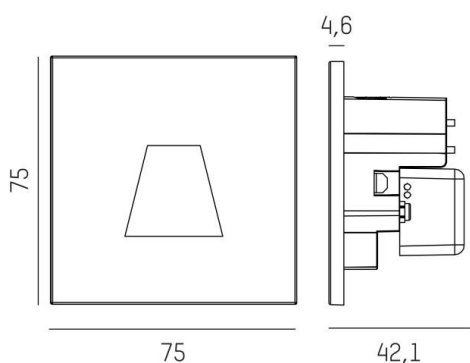
**WALL 68R**

**222-00099**

WALL 68R IP WANDEINBAULEUCHE aus Aluminium, weiß, ähnlich RAL 9003, Glas klar Ausstrahlwinkel asymmetrisch, Lichtaustritt direkt, mit Betriebsgerät, Dimmbarkeit: 3 Step Touch Dim, Durchgangsverdrahtung 3x1,5mm², IP44/IP20,



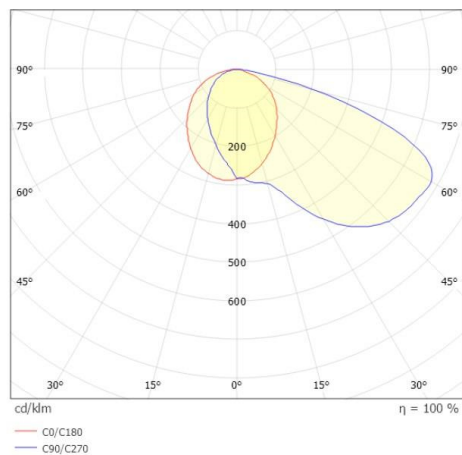
**SKIZZE**



**TECHNISCHE DETAILS**

Systemleistung [W]	4
Leuchtmittel	LED
Lichtstrom [lm]	130
Lichtfarbe [K]	2700K/3000K/4000K
CRI	>90
Optik	Glas klar
Designer	INHOUSE
Betriebsgerät	mit Betriebsgerät
Dimmbarkeit	3 Step Touch Dim
Lichtaustritt	direkt
Ausstrahlwinkel [°]	asymmetrisch
Spannung [V]	220-240V 50/60Hz
Durchgangsverdr.	3x1,5mm²
Material	Aluminium
Länge [mm]	75
Breite [mm]	75
Höhe [mm]	42,1
D-Ausschn. [mm]	68
Einbautiefe [mm]	60
Schutzart [IP]	IP44/IP20
Schutzklasse	Schutzklasse I
Stoßfestigkeit	IK02
Nettogewicht [kg]	0,17
Farbe Leuchte	weiß
RAL	9003
EAN-Nummer	9010870528000
Energieeffizienzkl.	F
Anz Leuchten B16A	56

**LICHTVERTEILUNGSKURVE**



Die Werte sind Bemessungswerte. Leistung und Lichtstrom unterliegen initial einer Toleranz von +/- 10%. Toleranz der Farbtemperatur: +/- 150 K. Die Werte gelten wenn nicht anders angegeben für eine Umgebungstemperatur von 25°C.