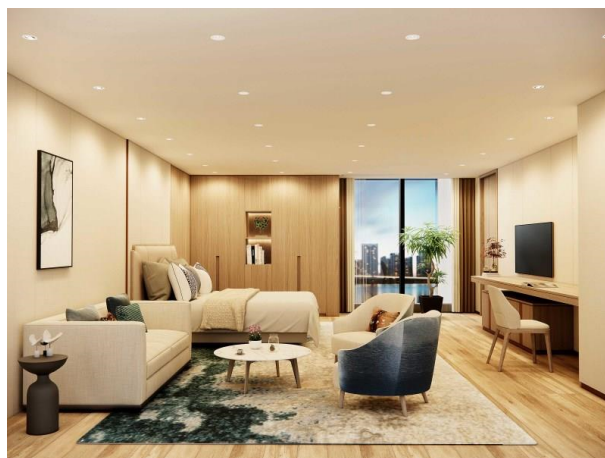


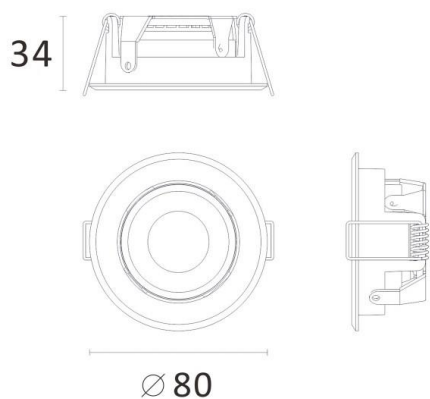
AGON

222-00129

AGON FLAT ROUND EINBAUSTRALER schwarz, ähnlich RAL 9005, Linse Ausstrahlwinkel 55°, Lichtaustritt direkt, UGR <22, schwenkbar 30°, ohne Betriebsgerät, max. 250mA, Dimmbarkeit: siehe Betriebsgerät, IP20,



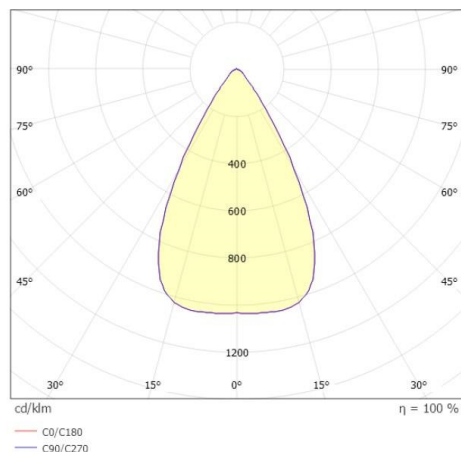
SKIZZE



TECHNISCHE DETAILS

Leuchtmittel	LED 4W
Lichtstrom [lm]	440
Strom Sek. [mA]	250
Lichtfarbe [K]	2700K
CRI	>90
UGR	<22
Optik	Linse
Betriebsgerät	ohne Betriebsgerät
Dimmbarkeit	siehe Betriebsgerät
Lichtaustritt	direkt
Ausstrahlwinkel [°]	55°
Spannung [V]	18 VDC
Höhe [mm]	34
Durchmesser [mm]	80
D-Ausschn. [mm]	68
Deckenstärke [mm]	20
Einbautiefe [mm]	64
Schutzart [IP]	IP20
Schutzklasse	Schutzklasse III
Nettogewicht [kg]	0,15
Farbe Leuchte	schwarz
RAL	9005
EAN-Nummer	9010870534810
Lebensdauer [h]	L80 B10 60 000
Energieeffizienzkl.	F

LICHTVERTEILUNGSKURVE



EnergieLabel



Die Werte sind Bemessungswerte. Leistung und Lichtstrom unterliegen initial einer Toleranz von +/- 10%. Toleranz der Farbtemperatur: +/- 150 K. Die Werte gelten wenn nicht anders angegeben für eine Umgebungstemperatur von 25°C.