

RIDE SPOT 2

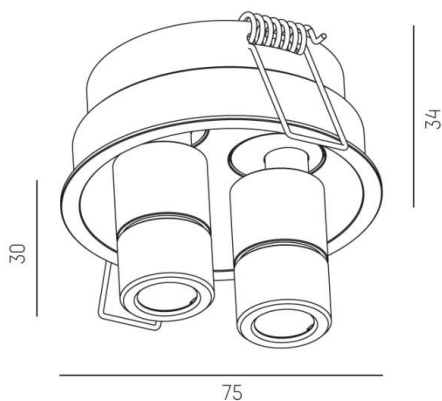
577-006020223060

RIDE SPOT 2 R EINBAUSTRAHLER aus stranggepresstem Aluminiumprofil, schwarz, ähnlich RAL 9005, hochwertige Glaslinse Ausstrahlwinkel 21°, Lichtaustritt direkt, drehbar 350°, schwenkbar 35°, mit Betriebsgerät, Dimmbarkeit: nicht dimmbar, IP20,



SKIZZE

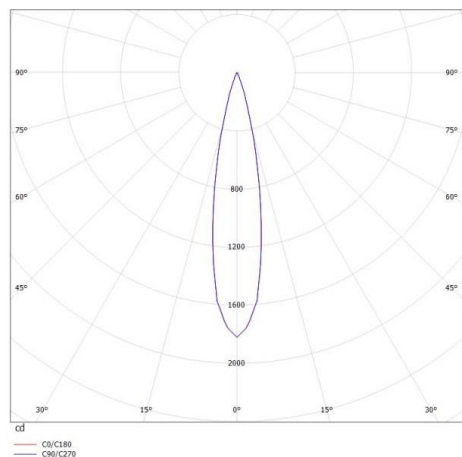
68 mm, ET: 75mm



TECHNISCHE DETAILS

Systemleistung [W]	7
Leuchtmittel	LED
Lichtstrom [lm]	290
Lichtfarbe [K]	2700K
CRI	>90
Optik	hochwertige Glaslinse
Designer	INHOUSE
Betriebsgerät	mit Betriebsgerät
Dimmbarkeit	nicht dimmbar
Lichtaustritt	direkt
Ausstrahlwinkel [°]	21°
Spannung [V]	220-240V 50/60Hz
Material	stranggepresstem Aluminiumprofil
Länge [mm]	75
Höhe [mm]	64
Durchmesser [mm]	75
D-Ausschn. [mm]	68
Deckenstärke [mm]	1-20mm
Einbautiefe [mm]	75
Schutzart [IP]	IP20
Schutzklasse	Schutzklasse II
Nettogewicht [kg]	0,77
Farbe Leuchte	schwarz
RAL	9005
EAN-Nummer	9008905677793
Lebensdauer [h]	L80 B10 50 000
Energieeffizienzkl.	G
Anz Leuchten B16A	50

LICHTVERTEILUNGSKURVE



Energielabel



Die Werte sind Bemessungswerte. Leistung und Lichtstrom unterliegen initial einer Toleranz von +/- 10%. Toleranz der Farbtemperatur: +/- 150 K. Die Werte gelten wenn nicht anders angegeben für eine Umgebungstemperatur von 25°C.