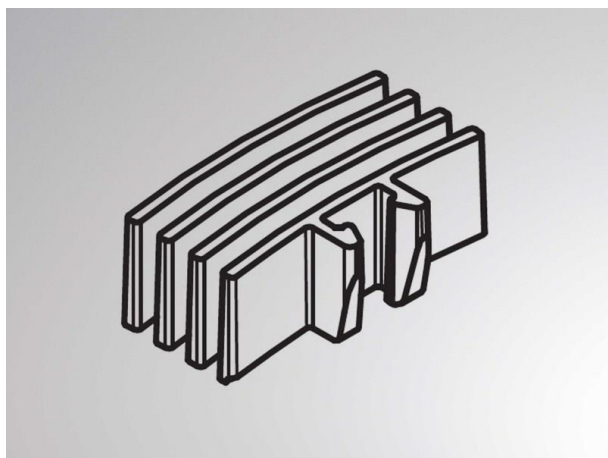


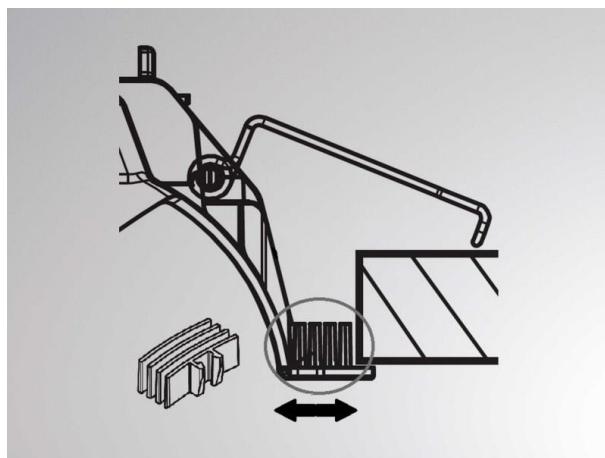
OTIN ROUND

227-04000000005050

OTIN ZENTRIERUNGSDISTANZ SET - 3 Stück, zur optimalen Ausrichtung des Kühlkörpers im Deckenausschnitt



SKIZZE



TECHNISCHE DETAILS

Schutzart [IP]	IP20
Nettogewicht [kg]	0,00
EAN-Nummer	9010870823297

LICHTVERTEILUNGSKURVE



Energielabel



Die Werte sind Bemessungswerte. Leistung und Lichtstrom unterliegen initial einer Toleranz von +/- 10%.
Toleranz der Farbtemperatur: +/- 150 K. Die Werte gelten wenn nicht anders angegeben für eine Umgebungstemperatur von 25°C.