

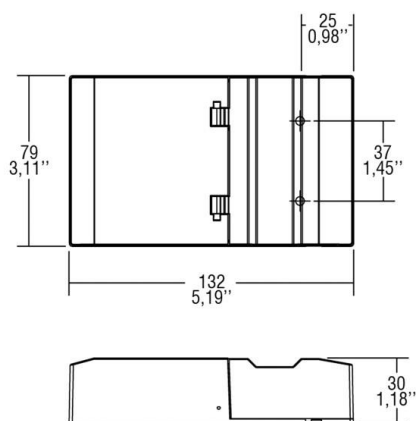
**TCI**

**24-127481**

PROFESSIONALE DALI 40, geeignet für Durchgangsverdrahtung, DALI, PUSH dimmbar, Aktive Power Factor Corrector, Draht Querschnitt bis zu 2,5mm<sup>2</sup>, Schutz gegen Überhitzung und Kurzschluß, Netzüberspannungen, Überlast, Einstellbar mittels DIP-SWITCH:  
 16,2 - 40 P out W/10...54 - 10...38 V out DC/ 300 - 1050mA  
 L132mm, B=80mm, H=30mm  
 220-240V 50/60Hz



**SKIZZE**



**TECHNISCHE DETAILS**

Systemleistung [W]	16-40
Betriebsgerät	mit Betriebsgerät
Dimmbarkeit	DALI 2 DATA
Spannung [V]	220-240V 50/60Hz
Material	Kunststoff
Länge [mm]	132
Breite [mm]	80
Höhe [mm]	30
Schutzart [IP]	IP20
Schutzklasse	Schutzklasse II
Nettogewicht [kg]	0,12
Farbe Leuchte	grau
EAN-Nummer	9010979802438
Anz Leuchten B16A	50

**LICHTVERTEILUNGSKURVE**



Die Werte sind Bemessungswerte. Leistung und Lichtstrom unterliegen initial einer Toleranz von +/- 10%.  
 Toleranz der Farbtemperatur: +/- 150 K. Die Werte gelten wenn nicht anders angegeben für eine Umgebungstemperatur von 25°C.