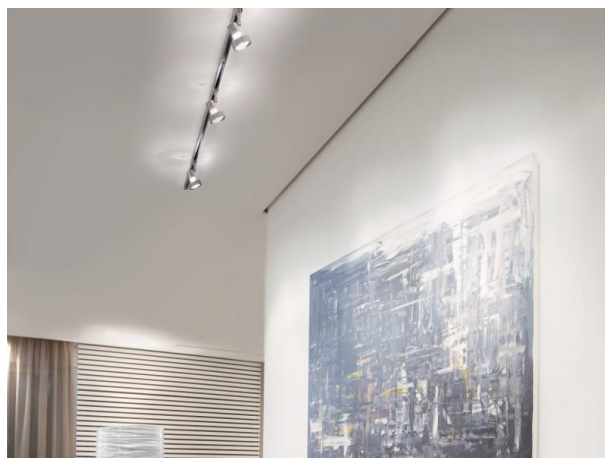


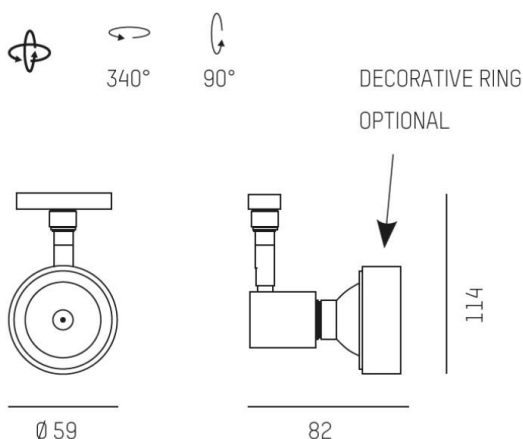
CONTE

659-00275000066

CONTE VOLARE SCHIENENSTRAHLER MIT 2-PH VOLARE ADAPTER schwarz, ähnlich RAL 9005, Ausstrahlwinkel siehe Leuchtmittel, drehbar 340°, schwenkbar 90°, Dimmbarkeit: nicht dimmbar, Adapter/Baldachin schwarz, IP20, exkl.LM,



SKIZZE



TECHNISCHE DETAILS

| | |
|-------------------------|--------------------|
| Leuchtmittel | QPAR 16 50W |
| Anz. Fassungen | 1x |
| Fassung | GU10 |
| Lichtstrom [lm] | siehe Leuchtmittel |
| Lichtfarbe [K] | siehe Leuchtmittel |
| CRI | siehe Leuchtmittel |
| Designer | INHOUSE |
| Dimmbarkeit | nicht dimmbar |
| Ausstrahlwinkel [°] | siehe Leuchtmittel |
| Spannung [V] | 220-240V 50/60Hz |
| Länge [mm] | 97,5 |
| Breite [mm] | 82 |
| Höhe [mm] | 114 |
| Durchmesser [mm] | 59 |
| Schutzart [IP] | IP20 |
| Schutzklasse | Schutzklasse I |
| Nettogewicht [kg] | 0,14 |
| Farbe Leuchte | schwarz |
| RAL | 9005 |
| Farbe Adapter/Baldachin | schwarz |
| EAN-Nummer | 9008905682124 |

LICHTVERTEILUNGSKURVE



Energielabel



Die Werte sind Bemessungswerte. Leistung und Lichtstrom unterliegen initial einer Toleranz von +/- 10%. Toleranz der Farbtemperatur: +/- 150 K. Die Werte gelten wenn nicht anders angegeben für eine Umgebungstemperatur von 25°C.