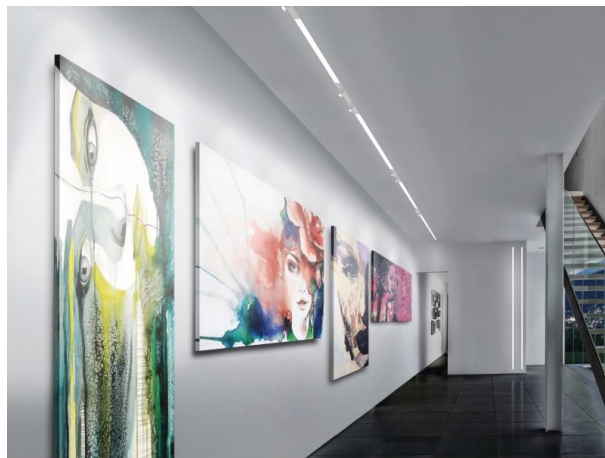


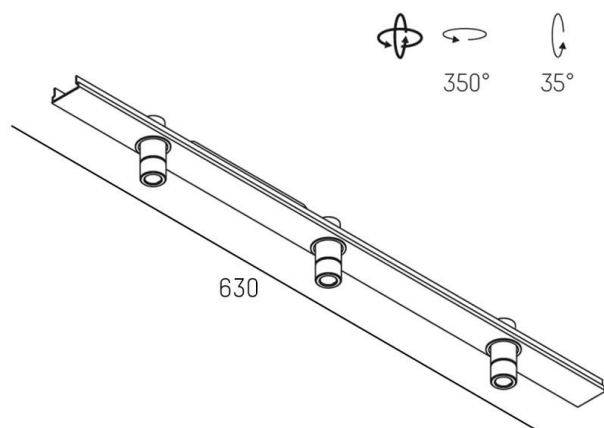
RIDE

577-00202012905

RIDE SPOT 3 SYSTEM INSERT LICHTEINSATZ aus stranggepresstem Aluminiumprofil, weiß, ähnlich RAL 9016, hochwertige Glaslinse Ausstrahlwinkel 12°, Lichtaustritt direkt, drehbar 350°, schwenkbar 35°, mit Betriebsgerät, Dimmbarkeit: nicht dimmbar, Durchgangsverdrahtung 3x0,75mm², IP20,



SKIZZE



LICHTVERTEILUNGSKURVE

TECHNISCHE DETAILS

Systemleistung [W]	9
Leuchtmittel	LED
Lichtstrom [lm]	470
Lichtfarbe [K]	3000K
CRI	>90
Optik	hochwertige Glaslinse
Designer	INHOUSE
Betriebsgerät	mit Betriebsgerät
Dimmbarkeit	nicht dimmbar
Lichtaustritt	direkt
Ausstrahlwinkel [°]	12°
Spannung [V]	220-240V 50/60Hz
Durchgangsverdr.	3x0,75mm²
Material	stranggepresstem Aluminiumprofil
Höhe [mm]	60
Schutzart [IP]	IP20
Schutzklasse	Schutzklasse I
Nettogewicht [kg]	0,78
Farbe Leuchte	weiß
RAL	9016
EAN-Nummer	9008905677632
Lebensdauer [h]	L80 B10 50 000
Energieeffizienzkl.	G



EnergieLabel



Die Werte sind Bemessungswerte. Leistung und Lichtstrom unterliegen initial einer Toleranz von +/- 10%. Toleranz der Farbtemperatur: +/- 150 K. Die Werte gelten wenn nicht anders angegeben für eine Umgebungstemperatur von 25°C.